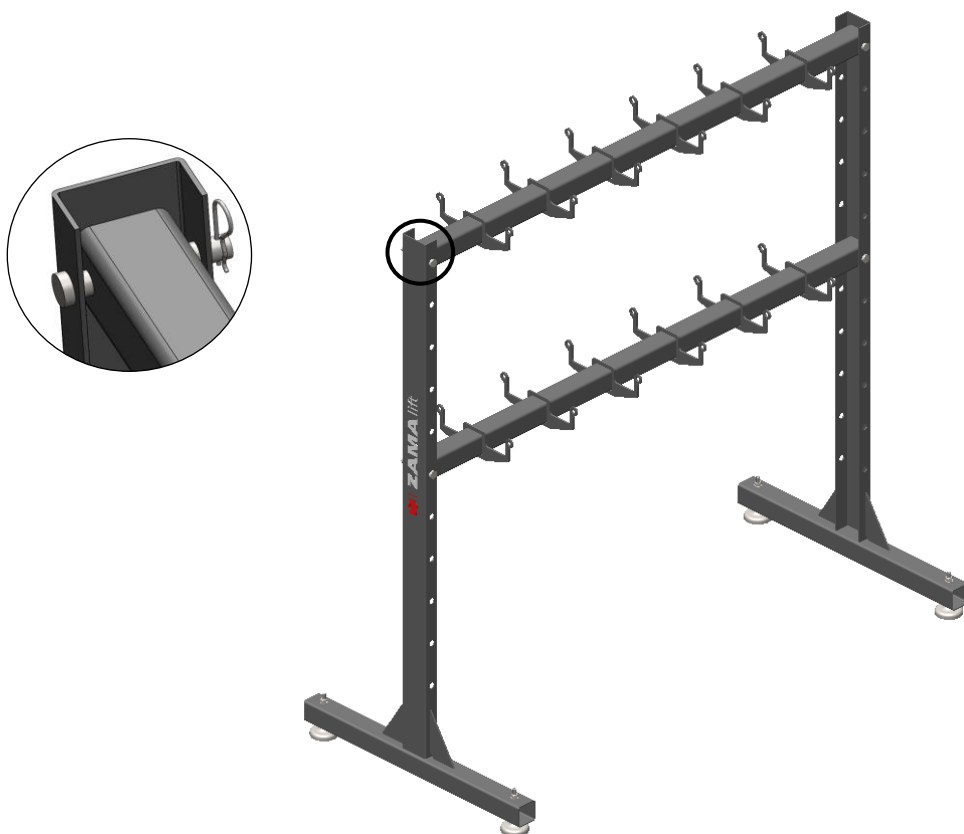


En ZAMAlift diseñamos soluciones para el manejo de carga. Nuestro rack para eslingas está pensado para mantener tus eslingas y elementos de izaje protegidos, organizados y siempre listos para usar. Es una solución ideal para su uso en plantas industriales, talleres y áreas de mantenimiento, empresas de montaje y construcción, así como en almacenes de equipos de izaje, donde la organización, la seguridad y la correcta conservación del material son fundamentales para el trabajo diario.

El sistema de almacenamiento propuesto garantiza el cumplimiento de los requisitos establecidos en las normas UNE-EN 1492-1 y UNE-EN 1492-2 relativos al almacenamiento de eslingas textiles, que especifican que, cuando no estén en uso, deberán conservarse en un lugar limpio, seco y adecuadamente ventilado, evitando la exposición a fuentes de calor, agentes químicos, superficies corrosivas y radiación solar o ultravioleta.



La estructura principal del ropero está fabricada en acero S275, garantizando alta resistencia y durabilidad en entornos industriales exigentes. Es una estructura metálica con múltiples ganchos, ideal para almacenar eslingas, arneses y accesorios cuando no están en uso, evitando enredos, deformaciones y desgaste prematuro. La estructura está diseñada para soportar hasta 1.000 kg de carga total, ofreciendo máxima seguridad y estabilidad. Existe la opción de suministrarlo con ruedas industriales para facilitar su movilidad, o en versión fija, según las necesidades de cada instalación.

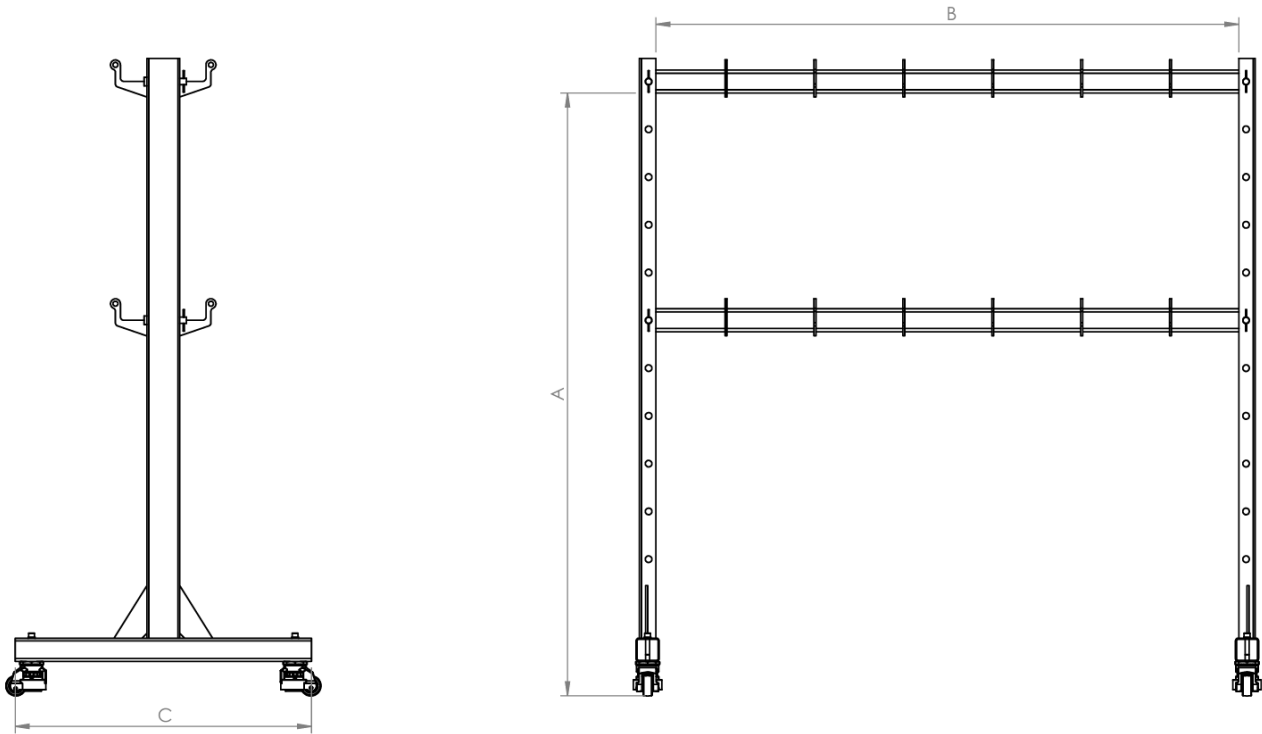
El producto se suministra desmontado, lo que facilita su transporte y manipulación. El montaje es muy sencillo y rápido, ya que las piezas ensamblan fácilmente entre sí utilizando bulones con pasadores.

CARACTERISTICAS GENERALES

- ❖ Doble nivel de ganchos
- ❖ Número de ganchos total: 12
- ❖ Opción con ruedas o fijo
- ❖ Capacidad máxima de 1000 kg
- ❖ Capacidad de carga por gancho: 75 kg
- ❖ Imprimado y pintado en RAL 7024

BENEFICIOS PRINCIPALES

- ❖ Prolonga la vida útil de las eslingas
- ❖ Evita daños por mala manipulación o almacenamiento
- ❖ Mejora el orden y la seguridad en el área de trabajo
- ❖ Facilita la inspección visual y optimiza el espacio
- ❖ Refuerza la imagen profesional de tu empresa
- ❖ Garantiza el cumplimiento con las normas UNE EN-1492-1 y UNE EN-1492-2



OPCION: CON RUEDAS



OPCION: FIJO

DATOS TECNICOS

CODIGO	MODELO	CAPACIDAD (kg)	Nº DE GANCHOS	CAPACIDAD POR GANCHO (kg)	A (mm)	B (mm)	C (mm)	PESO (kg)
ZOT100001	CON RUEDAS	1,000	12	75	1,952	1,770	900	90
ZOT100002	FIJO	1,000	12	75	1,829	1,770	900	74

Posibilidad de personalización integral del producto (cargas, dimensiones y otras especificaciones) previa consulta técnica.

ZAMALIFT, S.L.
 Pol. Okobio, 41
 20491 Belaunza – Guipúzcoa - España
 Teléfono: (+34) 943 061 000
 zamalift@zamalift.com